

CAMI är en oberoende säkerhetskonsult och erbjuder specialrådgivning samt ett komplett sortiment av säkerhetslösningar från Europas ledande leverantörer.

HÖGSÄKERHETS- LÖSNINGAR

Automatiserad högsäkerhet

Pollare

Skjutgrindar

Vikgrindar

Väggkilar

Fasta installationer

Pollare

Kraschtestat stängsel

Högsäkerhetsstängsel

Elstängsel



SORTIMENT FÖR INDUSTRI OCH OFFENTLIG MILJÖ 2026



Specialistrådgivning och behovsanpassade lösningar

Oberoende konsultation med ett tryggt
och flexibelt produktsortimentet från olika
marknadsledande leverantörer.

Produktsortiment från Europas ledande leverantörer:



B BETA FENCE





Komplett, certifierad samarbetspartner

Specialistrådgivning

Heltäckande sortiment

Accesslösningar

Installation

Service

Garantier

Certifikat på installationer

Specialistrådgivning

Som fristående part kan CAMI rådgiva i specificeringskedet för att hitta rätt och kostnadseffektiva lösningar. Behovsanalys styr utformning av skalskyddet och kan spara mycket pengar i ett projekt - och få det rätt från början.

Heltäckande sortiment

Denna broschyr är exempel på de produkter vi levererar. Vi har samarbete med flera leverantörer med överlappande sortiment, där vi väljer det som ger bästa lösningen i ditt projekt avseende säkerhet och kostnad.

Accesslösningar

Systemen vi levererar har alla ett standardiserat gränssnitt för uppkoppling mot säkerhetssystem. CAMI kan även erbjuda system för att ge slussfunktion för att släppa in endast ett fordon i taget, registreringskyltigenkänning, mobilstyrning mm.

Installation

Produkterna är certifierade endast om de intalleras på rätt sätt så att de förutsättningar som gällde vid certifiering även gäller vid installation hos kunder. Vår erfarna personal utför detta enligt underlag framtagna av leverantörer och våra egna kvalitets-säkringsrutiner.

Service

Produkterna säljs med serviceavtal för att garantera funktion. Våra erfarna servicetekniker säkerställer att skalskyddet hela tiden är i fullt fungerande skick.

Garantier

Garantier varierar mellan produkt och användningsområde. Förlängd garanti gäller vid tecknande av serviceavtal.

Certifikat på installationer

Vid genomfört projekt överlämnar CAMI certifikat på både produkt och installation så att slutkund känner sig trygg och vet att det är en kvalitetsvara som installerats.





”

CAMI samarbetar med flera ledande leverantörer och kan som oberoende part välja rätt system för dina behov.

Se ett urval ur produktsortimentet



Pollare

Produkt	Auto/Fast	Certifierad säkerhetsklassning	Kommentar
Movable bollard M30, PGP	Automatisk	PAS 68 V/7500[N2]/48/90:0.0/0.0 IWA 14-1 V/7200[N2A]/48/90:0.4	Stoppar lättare fordon
Movable bollard M50, PGP	Automatisk	ASTM F 2656-07 M50/P2 PAS 68 V/7500[N3]/80/90:5.2/7.8 IWA 14-1 V/7200[N3C]/80/90:5.5	Stoppar lastbilar
Shallow mounted Bollard M30, PGP	Fast	Fordonsimulering M30 / P1 (trippel)	Stoppar lastbilar
Shallow mounted Bollard M50, PGP	Fast	ASTM F 2656-07 M50/P1 PAS68V/7500[N3]/80/90:0.4/15.4 IWA14-1V/7200[N3C]/80/90:0.8 (trippelenhet)	Stoppar lastbilar
Truckstopper 6-30, SAFETY FLEX	Fast	(BSI PAS68:2010)V/7500[N2]/48/90:2.8/0.0	Stoppar lastbilar
Truckstopper 7-40, SAFETY FLEX	Fast	(BSI PAS68:2010) V/7500[N2]/64/90:7.1/14.8	Stoppar lastbilar
City Protector M40, PGP	Fast	IWA 14-1:2013 V/7200[N2A]/64/90:0.7	Stoppar lastbilar
City Protector M50, PGP	Fast	IWA 14-1 V/7200[N2A]/80/90:4.3	Stoppar lastbilar

Skjutgrindar

Produkt	Auto/Fast	Certifierad säkerhetsklassning	Kommentar
Tracked Gate M50, PGP	Automatisk	PAS 68 V/7500[N3]/80/90:0.0/4.3 tested with 7m CWO	

Vikgrindar

Produkt	Auto/Fast	Certifierad säkerhetsklassning	Kommentar
EntraQuick II, PGP	Automatisk	-	Kombineras med vägkil eller pollare
EntraQuick PU30, PGP	Automatisk	PAS 68V/2500[N1G]/48/90/1.2/0.0	

Vägkilar

Produkt	Auto/Fast	Certifierad säkerhetsklassning	Kommentar
Wedge K12 with skirt, PGP	Automatisk	PAS 68 D/7500/80/90/1852	Stoppar lastbilar
Wedge K12 with warning plate, PGP	Automatisk	PAS 68 V/7500[N3]/80/90:0.0/18.0DOS SD-STD-02.01 Rev.A 03/2003 K12/L3	Stoppar lastbilar
Wedge II, PGP	Automatisk	PAS 68 V/7500[N3]/80/90:0.0/20.7 IWA 14-1 V/7200[N3C]/80/90:0.0 tested with 4 m blocking width ASTM F2656-15 M50/P1 tested with 2 m blocking width	Stoppar lastbilar

Kraschtestat stängel

Produkt	Auto/Fast	Certifierad säkerhetsklassning	Kommentar
StronGuard RCS 75, BARKERS	Fast	V/2500 [N1G]/48/90: 0.0/0.0	Förhindrar forcering med fordon
StronGuard RCS 25, BARKERS	Fast	V/7500 [N2]/48/90: 3.5/0.0	Förhindrar forcering med tunga fordon

Högssäkerhetsstängsel

Produkt	Auto/Fast	Certifierad säkerhetsklassning	Kommentar
StronGuard Palisade, BARKERS	Fast	-	Samma utseende som RCS75
SecureGuard 358, BARKERS	Fast	-	Anstalt/fängelse/fastighet med högt skyddsvärde
SecureGuard SL1, BARKERS	Fast	-	
Stålpanel 8/6/8, CAMI	Fast	-	Vid högre krav på områdesskydd än flätverksstängsel

Larmstängel med högspänning

Produkt	Auto/Fast	Certifierad säkerhetsklassning	Kommentar
Larmtrådar högspänning, NEMTEK	Fast	-	

Rotationsgrind

Produkt	Auto/Fast	Certifierad säkerhetsklassning	Kommentar
TurnSec, PGP	Automatisk	-	

Sluss-system

Produkt	Auto/Fast	Certifierad säkerhetsklassning	Kommentar
CAMI	Automatisk	-	Kopplar samman våra olika automatiska system

KRASCHTESTADE

Pollare

– automatiserad högsäkerhet

Användningsområde

Pollare som sänks ner i mark är praktiska och driftsäkra lösningar då behöriga fordon ska släppas igenom och personåtkomst inte är viktigt.

Faktorer att tänka på

Pollare kan försees med belysning så de är väl synliga i mörker, och kombineras med fasta pollare i samma design för att ge ett snyggt och säkert skydd. Pollare tar väldigt lite plats men har ett djupt installationsdjup jämfört med övriga produkter.



1

- 1 Movable bollard M30, PGP
- 2 Movable bollard M50, PGP
- 3 Movable bollard M50, PGP
- 4 Movable bollard M30, PGP



2



3



4

KRASCHTESTADE

Pollare

– fasta installationer

Användningsområde

Pollare är numera en naturlig del av den offentliga miljön för att skydda människor och/eller egendom. Stora frihetsgrader finns för att anpassa till aktuell miljö med form, färg och storlek.

Faktorer att tänka på

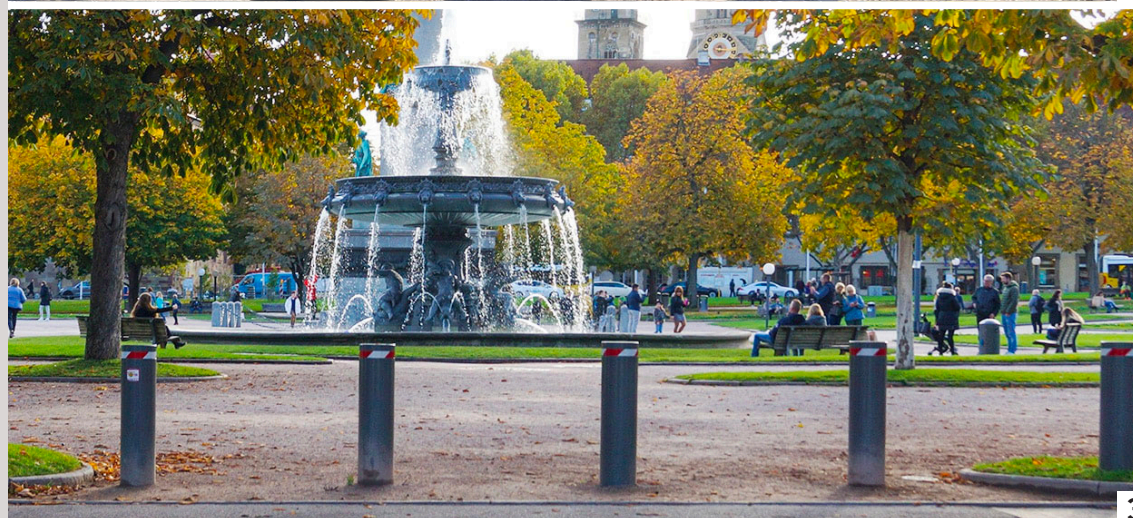
Val av pollare påverkas av typ av risk som ska hanteras och kan med fördel kombineras med automatiska pollare. Vissa pollare kan dubblera som cyckeltställ, bänkar eller blomlådor. Det är bara fantasin som sätter gränser.



1



2



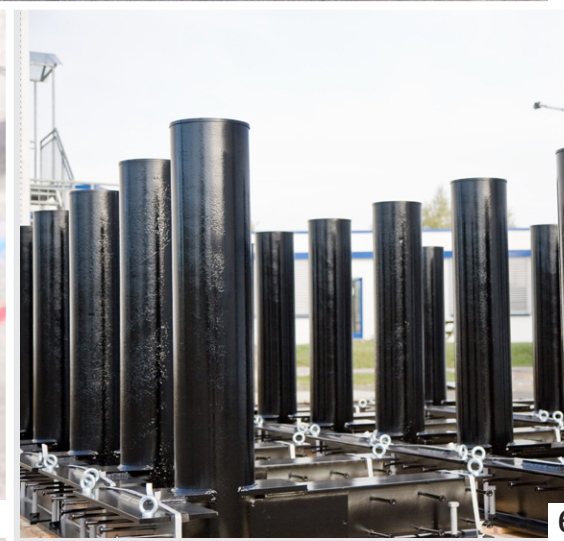
3



4



5



6



7

KRASCHTESTADE

Skjutgrindar

– automatiserad högsäkerhet

Användningsområde

Skjutgrindar är en bra lösning i de fall det finns plats åt sidan men inte så mycket i färdriktningen. Ger heltäckande skydd mot fordon och person.

Faktorer att tänka på

Säkerhetsskjutgrindar är tunga och därför lite långsammare vid öppning än t.ex. vikgrindar. Men skjutgrindar kan ge en högre säkerhetsklassning mot fordon.

- 1 Tracked Gate M50, PGP
- 2 Tracked Gate M50, PGP
- 3 Tracked Gate M50, PGP



1



2



3

CERTIFIERADE / KRASCHTESTADE

Vikgrindar

– automatiserad högsäkerhet

Användningsområde

Vikgrindar är en snabb och smidig lösning för fordon och stoppa obehörig personal. Lämplig för offentlig miljö där viss hotbild förekommer eller där stora värden ska skyddas

Faktorer att tänka på

Vikgrindar kan kombineras med automatiska pollare eller vägkilar för att ge hög säkerhet och hög hastighet. Vikgrindar är vanliga i slusslösningar.

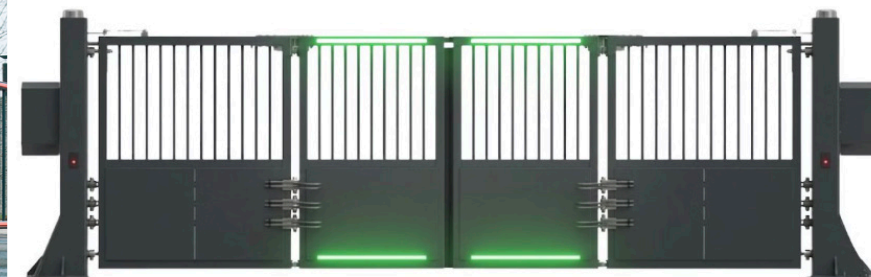
- 1 EntraQuick PU30, PGP
- 2 EntraQuick II, PGP
- 3 EntraQuick Strong M40, PGP



1



2



3

KRASCHTESTADE

Vätkilar

– automatiserad högsäkerhet

Användningsområde

Vätkilen ger tydliga signal att området inte är framkomligt när den är uppe, men syns inte alls när den är nedfälld. Kräver väldigt lågt installationsdjup och är inte känslig för vind (som t.ex. säkerhetsbommar)

Faktorer att tänka på

Vätkilar har ett lågt installationsdjup vilket gör att den är snabb och enkel att installera. De är gjorda för att tåla nordiskt klimat med is och snö.

- 1 Wedge K12 with warning plate, PGP
- 2 Wedge K12 with skirt, PGP
- 3 Wedge II, PGP



KRASCHTESTADE

Stängsel

– fasta installationer

Användningsområde

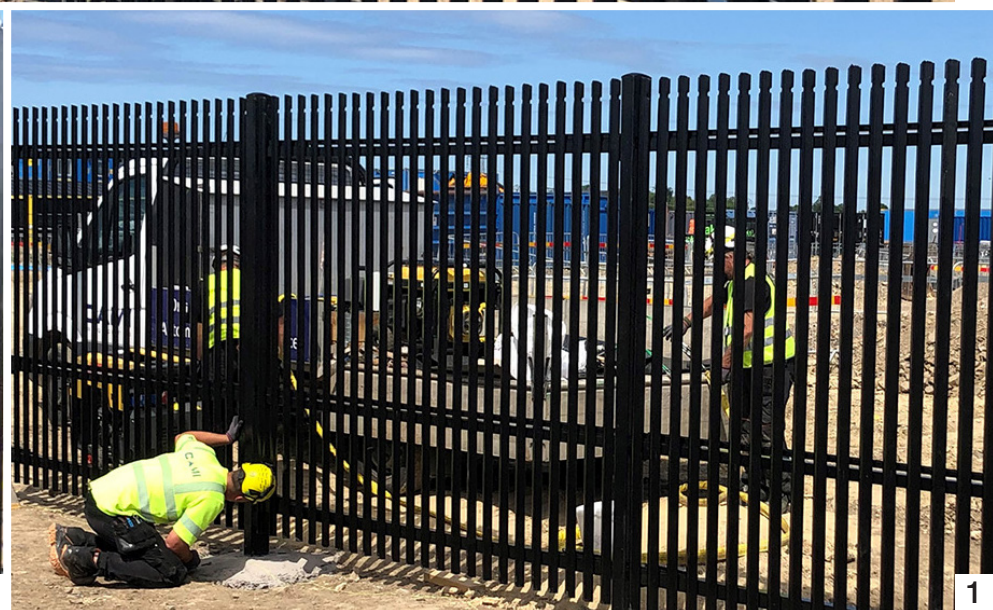
Ger ett heltäckande skydd mot fordon och är en estetisk lösning. Används där det är stora värden som ska skyddas eller när det finns en stor hotbild.

Faktorer att tänka på

Ett kraschtestat stängsel är ofta billigare än att komplettera ett vanligt stängsel med fasta pollare samt tar mindre plats i anspråk.

1 StronGuard RCS 25, BARKERS

2 StronGuard RCS 75, BARKERS



Högsäkerhets- stängsel

– fasta installationer

Användningsområde

När man vill göra överklättring eller inbrott svårare finns det en rad olika lösningar som kan användas. Lämpligt för samhällskritiska installationer och värdefulla anläggningar.

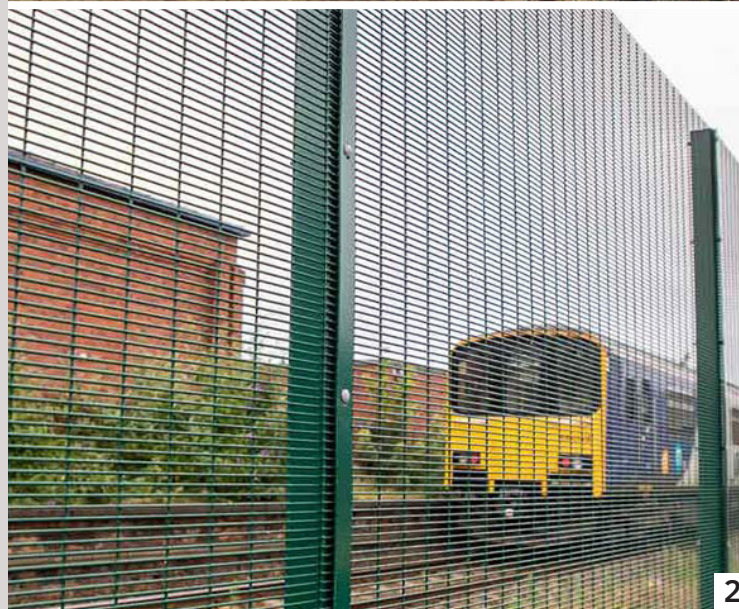
Faktorer att tänka på

Denna typ av stängsel sänder tydliga signaler, vilket i sig är en typ av skydd. Säkerhetsstängsel flerdubblar tiden att ta sig genom skalskyddet, vilket ytterligare minskar inbrottsrisken.



1

- 1 StronGuard Palisade, BARKERS
- 2 SecureGuard 358, BARKERS
- 3 SecureGuard SL1, BARKERS
- 4 Stålpanel 8/6/8, CAMI



2



3



4

Larmstängsel med högspänning

– fasta installationer

Användningsområde

Larmstängsel är riktat mot personintrång och är ett kostnadseffektivt sätt att hålla obehöriga borta. Larmtrådar kan monteras på alla typer av stängsel och används oftast i industriell miljö.

Populärt tillbehör är GATE Connect, där kund kan styra grind och larm via app i mobilen.

Faktorer att tänka på

Larmtrådarna är på insidan av stängslet. För att inte få falskt larm behöver ogräs, träd och skräp hållas efter. Med rätt utrustning kan intrång göras men det ger ett larm, som kopplat till larmtjänst ger ett bra skydd.

- 1 Larmtrådar med högspänning, NEMTEK i kombination med olika stängsel



Rotationsgrind

– automatiserad högsäkerhet

Användningsområde

Kraftigt dimensionerad motorassisterad rotationsgrind som är designade att ge en förhöjd säkerhetsnivå när intilliggande installationer är i högsäkerhetsklassade. Trots kraftig konstruktion är den smidig för förbipasserande.

Faktorer att tänka på

Placeras så att risk för personskada minimeras. Kombinera med pollare för att få en säker lösning som inte tar så mycket plats.



1 TurnSec, PGP

Sluss-system

– automatiserad högsäkerhet

Användningsområde

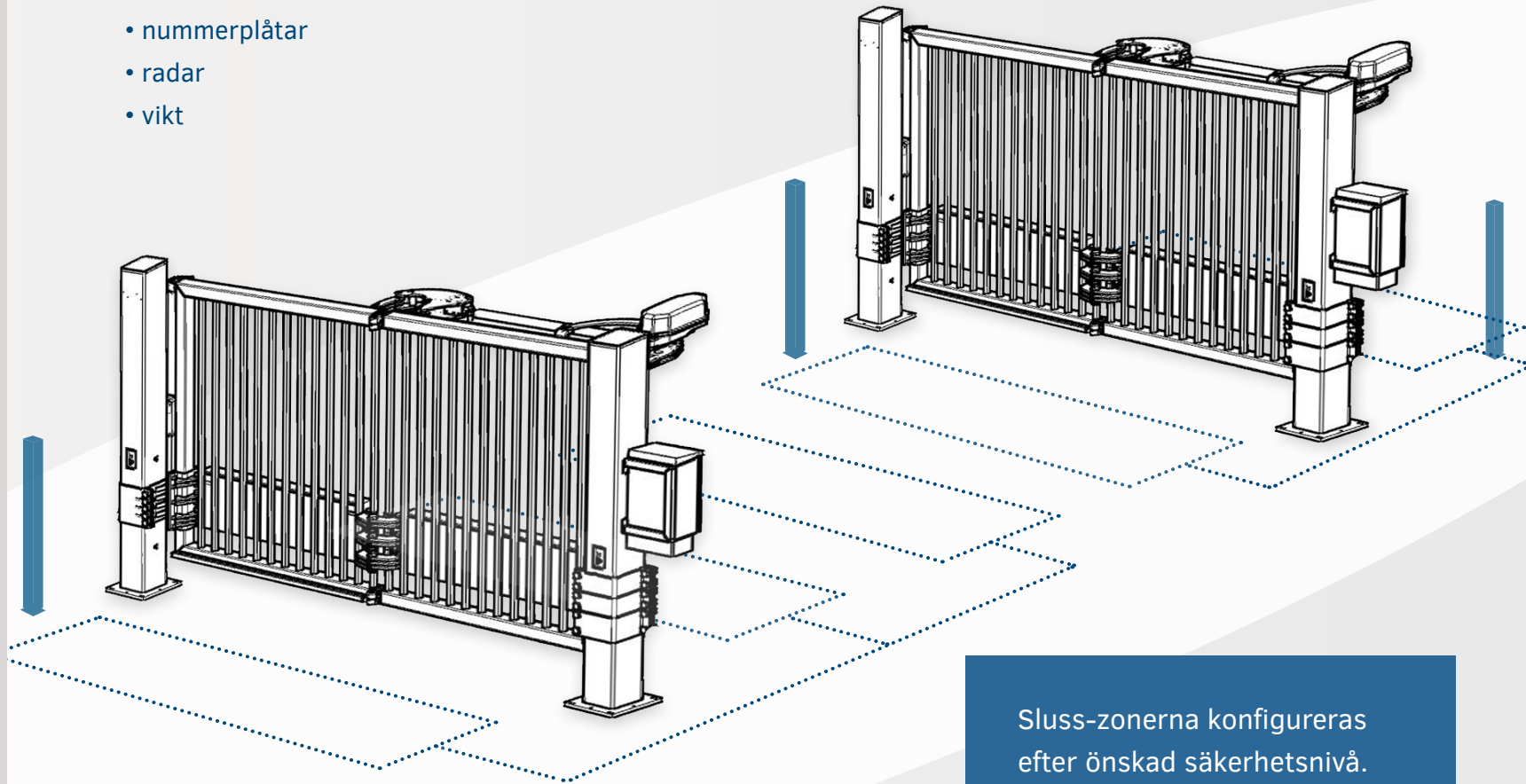
Koppla ihop två eller flera automatiska produkter, såsom grindar, pollare och vägkilar, för att skapa en sluss som bara släpper igenom ett fordon i taget. Systemet kan byggas ut till att styra t.ex. ett helt hamnområde med en central kontrollpanel.

Faktorer att tänka på

Kombinera högsäkerhetsprodukter och vanliga grindar för att få rätt säkerhetsnivå till en attraktiv peng. Utrusta slussen med nummerplåtigenkänning, id-kontroll och radar för att hitta den säkerhetsnivå som önskas.

Sluss-zoner med sensorer för

- id-kontroll
- nummerplåtar
- radar
- vikt



Sluss-zonerna konfigureras efter önskad säkerhetsnivå.



Vi kan hjälpa er, oavsett projektets omfattning

Asmundtorp, Skåne

☎ 010-495 21 20

Göteborg

☎ 010-495 21 29

Stockholm

☎ 010-495 21 20

Ni kan även få rådgivning av vår
högsäkerhetsexpert, Roger Lindell.

☎ 0725-60 68 98

✉ roger@cami.se



Huvudkontor:
Kustvägen 250, 261 75 Asmundtorp

010-495 21 20
info@cami.se

www.cami.se

Kompleta högsäkerhetskydd och accesslösningar
för alla dina behov. Vi gör det enkelt för dig.

