

CAMI är en oberoende säkerhetskonsult och erbjuder specialrådgivning samt ett komplett sortiment av säkerhetslösningar från Europas ledande leverantörer.

# HÖGSÄKERHETS- LÖSNINGAR

## Automatiserad högsäkerhet

Pollare

Skjutgrindar

Vikgrindar

Väggkilar

## Fasta installationer

Pollare

Kraschtestat stängsel

Högsäkerhetsstängsel

Elstängsel



SORTIMENT FÖR INDUSTRI OCH OFFENTLIG MILJÖ 2026



# Specialistrådgivning och behovsanpassade lösningar

Oberoende konsultation med ett tryggt  
och flexibelt produktsortimentet från olika  
marknadsledande leverantörer.

Produktsortiment från Europas ledande leverantörer:



**B** BETA FENCE





## Komplett, certifierad samarbetspartner

Specialistrådgivning

Heltäckande sortiment

Accesslösningar

Installation

Service

Garantier

Certifikat på installationer

### Specialistrådgivning

Som fristående part kan CAMI rådgiva i specificeringskedet för att hitta rätt och kostnadseffektiva lösningar. Behovsanalys styr utformning av skalskyddet och kan spara mycket pengar i ett projekt - och få det rätt från början.

### Heltäckande sortiment

Denna broschyr är exempel på de produkter vi levererar. Vi har samarbete med flera leverantörer med överlappande sortiment, där vi väljer det som ger bästa lösningen i ditt projekt avseende säkerhet och kostnad.

### Accesslösningar

Systemen vi levererar har alla ett standardiserat gränssnitt för uppkoppling mot säkerhetssystem. CAMI kan även erbjuda system för att ge slussfunktion för att släppa in endast ett fordon i taget, registreringskyltigenkänning, mobilstyrning mm.

### Installation

Produkterna är certifierade endast om de installeras på rätt sätt så att de förutsättningar som gällde vid certifiering även gäller vid installation hos kunder. Vår erfarna personal utför detta enligt underlag framtagna av leverantörer och våra egna kvalitets-säkringsrutiner.

### Service

Produkterna säljs med serviceavtal för att garantera funktion. Våra erfarna servicetekniker säkerställer att skalskyddet hela tiden är i fullt fungerande skick.

### Garantier

Garantier varierar mellan produkt och användningsområde. Förlängd garanti gäller vid tecknande av serviceavtal.

### Certifikat på installationer

Vid genomfört projekt överlämnar CAMI certifikat på både produkt och installation så att slutkund känner sig trygg och vet att det är en kvalitetsvara som installerats.





”

CAMI samarbetar med flera ledande leverantörer och kan som oberoende part välja rätt system för dina behov.

Se ett urval ur produktsortimentet



## Pollare

Produkt	Auto/Fast	Certifierad säkerhetsklassning	Kommentar
<a href="#">Movable bollard M30, PGP</a>	Automatisk	PAS 68 V/7500[N2]/48/90:0.0/0.0 IWA 14-1 V/7200[N2A]/48/90:0.4	Stoppar lättare fordon
<a href="#">Movable bollard M50, PGP</a>	Automatisk	ASTM F 2656-07 M50/P2 PAS 68 V/7500[N3]/80/90:5.2/7.8 IWA 14-1 V/7200[N3C]/80/90:5.5	Stoppar lastbilar
<a href="#">Shallow mounted Bollard M30, PGP</a>	Fast	Fordonsimulering M30 / P1 (trippel)	Stoppar lastbilar
<a href="#">Shallow mounted Bollard M50, PGP</a>	Fast	ASTM F 2656-07 M50/P1 PAS68V/7500[N3]/80/90:0.4/15.4 IWA14-1V/7200[N3C]/80/90:0.8 (trippelenhet)	Stoppar lastbilar
<a href="#">Truckstopper 6-30, SAFETY FLEX</a>	Fast	(BSI PAS68:2010)V/7500[N2]/48/90:2.8/0.0	Stoppar lastbilar
<a href="#">Truckstopper 7-40, SAFETY FLEX</a>	Fast	(BSI PAS68:2010) V/7500[N2]/64/90:7.1/14.8	Stoppar lastbilar
<a href="#">City Protector M40, PGP</a>	Fast	IWA 14-1:2013 V/7200[N2A]/64/90:0.7	Stoppar lastbilar
<a href="#">City Protector M50, PGP</a>	Fast	IWA 14-1 V/7200[N2A]/80/90:4.3	Stoppar lastbilar

## Skjutgrindar

Produkt	Auto/Fast	Certifierad säkerhetsklassning	Kommentar
<a href="#">Tracked Gate M50, PGP</a>	Automatisk	PAS 68 V/7500[N3]/80/90:0.0/4.3 tested with 7m CWO	

## Vikgrindar

Produkt	Auto/Fast	Certifierad säkerhetsklassning	Kommentar
<a href="#">EntraQuick II, PGP</a>	Automatisk	-	Kombineras med vägkil eller pollare
<a href="#">EntraQuick PU30, PGP</a>	Automatisk	PAS 68V/2500[N1G]/48/90/1.2/0.0	

## Vägkilar

Produkt	Auto/Fast	Certifierad säkerhetsklassning	Kommentar
<a href="#">Wedge K12 with skirt, PGP</a>	Automatisk	PAS 68 D/7500/80/90/1852	Stoppar lastbilar
<a href="#">Wedge K12 with warning plate, PGP</a>	Automatisk	PAS 68 V/7500[N3]/80/90:0.0/18.0DOS SD-STD-02.01 Rev.A 03/2003 K12/L3	Stoppar lastbilar
<a href="#">Wedge II, PGP</a>	Automatisk	PAS 68 V/7500[N3]/80/90:0.0/20.7 IWA 14-1 V/7200[N3C]/80/90:0.0 tested with 4 m blocking width ASTM F2656-15 M50/P1 tested with 2 m blocking width	Stoppar lastbilar

## Kraschtestat stängel

Produkt	Auto/Fast	Certifierad säkerhetsklassning	Kommentar
<a href="#">StronGuard RCS 75, BARKERS</a>	Fast	V/2500 [N1G]/48/90: 0.0/0.0	Förhindrar forcering med fordon
<a href="#">StronGuard RCS 25, BARKERS</a>	Fast	V/7500 [N2]/48/90: 3.5/0.0	Förhindrar forcering med tunga fordon

## Högsäkerhetsstängsel

Produkt	Auto/Fast	Certifierad säkerhetsklassning	Kommentar
<a href="#">StronGuard Palisade, BARKERS</a>	Fast	-	Samma utseende som RCS75
<a href="#">SecureGuard 358, BARKERS</a>	Fast	-	Anstalt/fängelse/fastighet med högt skyddsvärde
<a href="#">SecureGuard SL1, BARKERS</a>	Fast	-	
<a href="#">Stålpanel 8/6/8, CAMI</a>	Fast	-	Vid högre krav på områdesskydd än flätverksstängsel

## Larmstängel med högspänning

Produkt	Auto/Fast	Certifierad säkerhetsklassning	Kommentar
<a href="#">Larmtrådar högspänning, NEMTEK</a>	Fast	-	

## Rotationsgrind

Produkt	Auto/Fast	Certifierad säkerhetsklassning	Kommentar
<a href="#">TurnSec, PGP</a>	Automatisk	-	

## Sluss-system

Produkt	Auto/Fast	Certifierad säkerhetsklassning	Kommentar
CAMI	Automatisk	-	Kopplar samman våra olika automatiska system

KRASCHTESTADE

# Pollare

– automatiserad högsäkerhet

## Användningsområde

Pollare som sänks ner i mark är praktiska och driftsäkra lösningar då behöriga fordon ska släppas igenom och personåtkomst inte är viktigt.

## Faktorer att tänka på

Pollare kan försees med belysning så de är väl synliga i mörker, och kombineras med fasta pollare i samma design för att ge ett snyggt och säkert skydd. Pollare tar väldigt lite plats men har ett djupt installationsdjup jämfört med övriga produkter.



1 Movable bollard M30, PGP

2 Movable bollard M50, PGP

3 Movable bollard M50, PGP

4 Movable bollard M30, PGP



KRASCHTESTADE

# Pollare

– fasta installationer

## Användningsområde

Pollare är numera en naturlig del av den offentliga miljön för att skydda människor och/eller egendom. Stora frihetsgrader finns för att anpassa till aktuell miljö med form, färg och storlek.

## Faktorer att tänka på

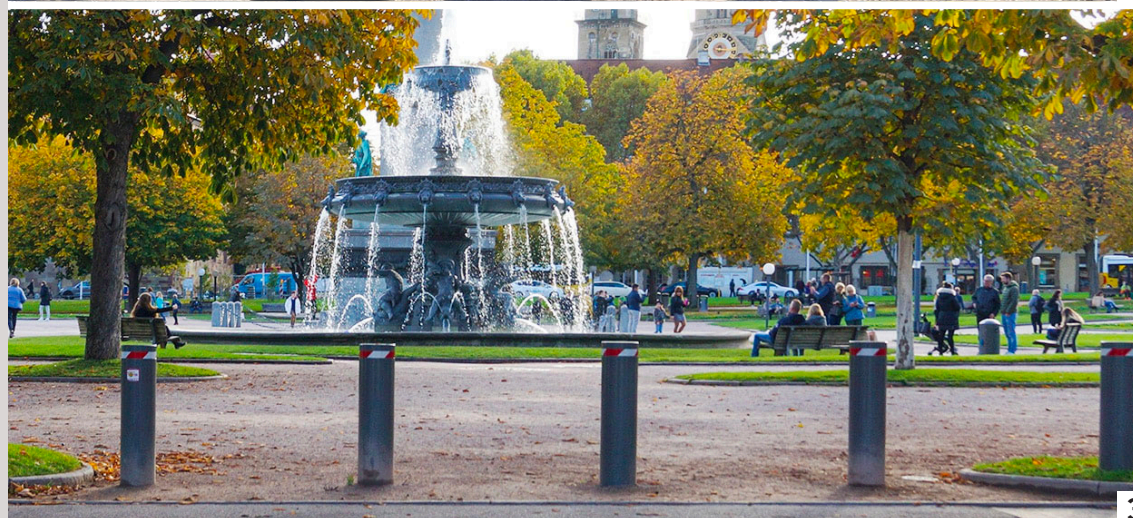
Val av pollare påverkas av typ av risk som ska hanteras och kan med fördel kombineras med automatiska pollare. Vissa pollare kan dubblera som cyckeltställ, bänkar eller blomlådor. Det är bara fantasin som sätter gränser.



1



2



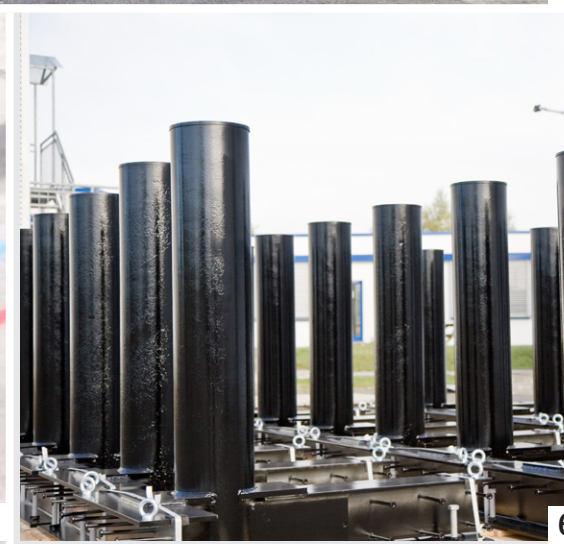
3



4



5



6



7

- 1 Shallow mounted Bollard M30, PGP
- 2 Shallow mounted Bollard M50, PGP
- 3 Fixed Bollard P80, PGP
- 4 City Protector M40, PGP
- 5 City Protector M50, PGP
- 6 Shallow mounted Bollard M30, PGP
- 7 Shallow mounted Bollard M30, PGP

KRASCHTESTADE

# Skjutgrindar

– automatiserad högsäkerhet

## Användningsområde

Skjutgrindar är en bra lösning i de fall det finns plats åt sidan men inte så mycket i färdriktningen. Ger heltäckande skydd mot fordon och person.

## Faktorer att tänka på

Säkerhetsskjutgrindar är tunga och därför lite långsammare vid öppning än t.ex. vikgrindar. Men skjutgrindar kan ge en högre säkerhetsklassning mot fordon.

- 1 Tracked Gate M50, PGP
- 2 Tracked Gate M50, PGP
- 3 Tracked Gate M50, PGP



1



2



3

CERTIFIERADE / KRASCHTESTADE

# Vikgrindar

– automatiserad högsäkerhet

## Användningsområde

Vikgrindar är en snabb och smidig lösning för fordon och stoppa obehörig personal. Lämplig för offentlig miljö där viss hotbild förekommer eller där stora värden ska skyddas

## Faktorer att tänka på

Vikgrindar kan kombineras med automatiska pollare eller vägkilar för att ge hög säkerhet och hög hastighet. Vikgrindar är vanliga i slusslösningar.

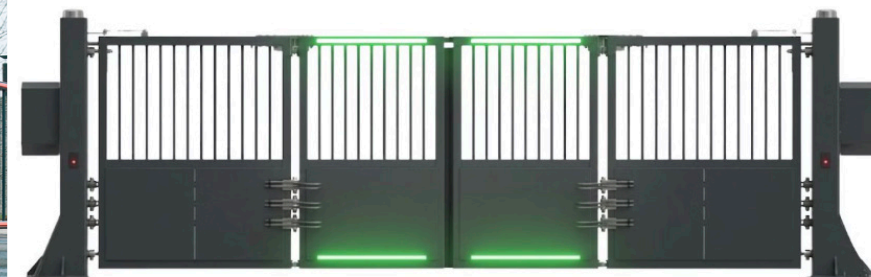
- 1 EntraQuick PU30, PGP
- 2 EntraQuick II, PGP
- 3 EntraQuick Strong M40, PGP



1



2



3

# Vätkilar

– automatiserad högsäkerhet

## Användningsområde

Vätkilen ger tydliga signal att området inte är framkomligt när den är uppe, men syns inte alls när den är nedfälld. Kräver väldigt lågt installationsdjup och är inte känslig för vind (som t.ex. säkerhetsbommar)

## Faktorer att tänka på

Vätkilar har ett lågt installationsdjup vilket gör att den är snabb och enkel att installera. De är gjorda för att tåla nordiskt klimat med is och snö.

- 1 Wedge K12 with warning plate, PGP
- 2 Wedge K12 with skirt, PGP
- 3 Wedge II, PGP



1



2



3

KRASCHTESTADE

# Stängsel

– fasta installationer

## Användningsområde

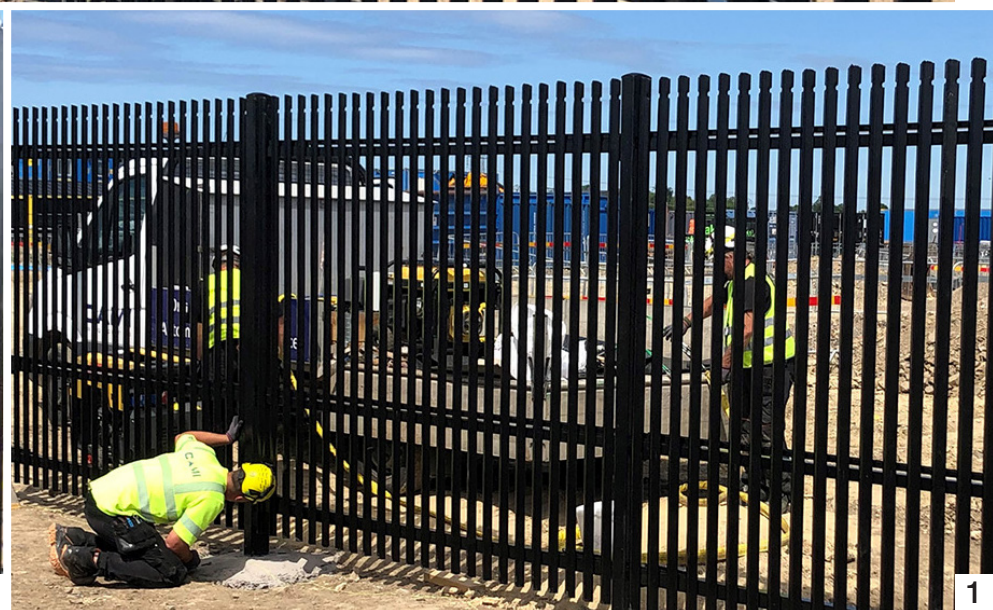
Ger ett heltäckande skydd mot fordon och är en estetisk lösning. Används där det är stora värden som ska skyddas eller när det finns en stor hotbild.

## Faktorer att tänka på

Ett kraschtestat stängsel är ofta billigare än att komplettera ett vanligt stängsel med fasta pollare samt tar mindre plats i anspråk.

1 StronGuard RCS 25, BARKERS

2 StronGuard RCS 75, BARKERS



# Högsäkerhets- stängsel

– fasta installationer

## Användningsområde

När man vill göra överklättring eller inbrott svårare finns det en rad olika lösningar som kan användas. Lämpligt för samhällskritiska installationer och värdefulla anläggningar.

## Faktorer att tänka på

Denna typ av stängsel sänder tydliga signaler, vilket i sig är en typ av skydd. Säkerhetsstängsel flerdubblar tiden att ta sig genom skalskyddet, vilket ytterligare minskar inbrottsrisken.



1

- 1 StronGuard Palisade, BARKERS
- 2 SecureGuard 358, BARKERS
- 3 SecureGuard SL1, BARKERS
- 4 Stålpanel 8/6/8, CAMI



2



3



4

# Larmstängsel med högspänning

– fasta installationer

## Användningsområde

Larmstängsel är riktat mot personintrång och är ett kostnadseffektivt sätt att hålla obehöriga borta. Larmtrådar kan monteras på alla typer av stängsel och används oftast i industriell miljö.

Populärt tillbehör är GATE Connect, där kund kan styra grind och larm via app i mobilen.

## Faktorer att tänka på

Larmtrådarna är på insidan av stängslet. För att inte få falskt larm behöver ogräs, träd och skräp hållas efter. Med rätt utrustning kan intrång göras men det ger ett larm, som kopplat till larmtjänst ger ett bra skydd.

- 1 Larmtrådar med högspänning, NEMTEK i kombination med olika stängsel



# Rotationsgrind

– automatiserad högsäkerhet

## Användningsområde

Kraftigt dimensionerad motorassisterad rotationsgrind som är designade att ge en förhöjd säkerhetsnivå när intilliggande installationer är i högsäkerhetsklassade. Trots kraftig konstruktion är den smidig för förbipasserande.

## Faktorer att tänka på

Placeras så att risk för personskada minimeras. Kombinera med pollare för att få en säker lösning som inte tar så mycket plats.



1 TurnSec, PGP

# Sluss-system

– automatiserad högsäkerhet

## Användningsområde

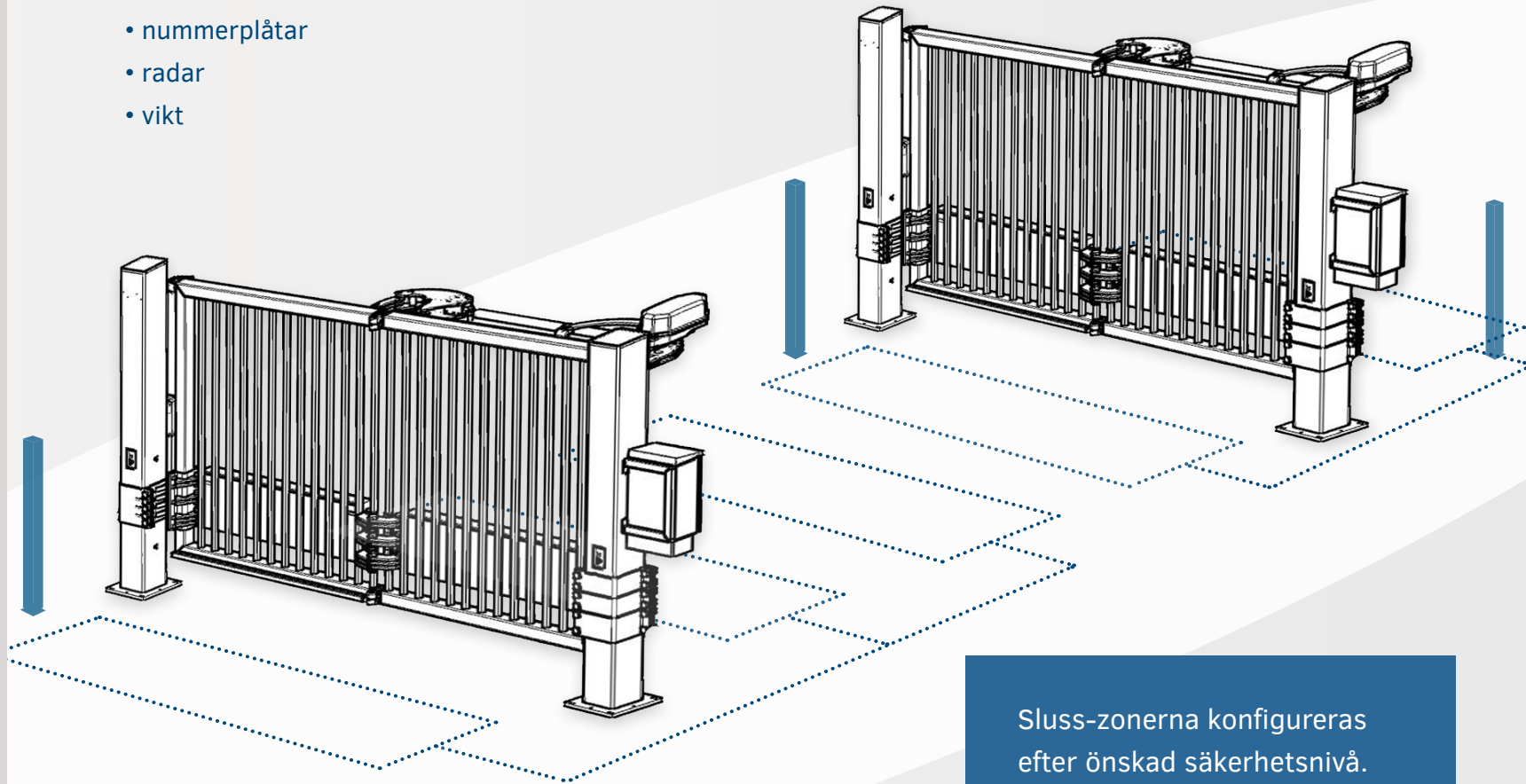
Koppla ihop två eller flera automatiska produkter, såsom grindar, pollare och vägkilar, för att skapa en sluss som bara släpper igenom ett fordon i taget. Systemet kan byggas ut till att styra t.ex. ett helt hamnområde med en central kontrollpanel.

## Faktorer att tänka på

Kombinera högsäkerhetsprodukter och vanliga grindar för att få rätt säkerhetsnivå till en attraktiv peng. Utrusta slussen med nummerplåtigenkänning, id-kontroll och radar för att hitta den säkerhetsnivå som önskas.

## Sluss-zoner med sensorer för

- id-kontroll
- nummerplåtar
- radar
- vikt



Sluss-zonerna konfigureras efter önskad säkerhetsnivå.



## Vi kan hjälpa er, oavsett projektets omfattning

Asmundtorp, Skåne

☎ 010-495 21 20

Göteborg

☎ 010-495 21 29

Stockholm

☎ 079-115 31 93

Ni kan även få rådgivning av vår  
högsäkerhetsexpert, Roger Lindell.

☎ 0725-60 68 98

✉ [roger@cami.se](mailto:roger@cami.se)



## HUVUDKONTOR

Kustvägen 250  
261 75 Asmundtorp

010-495 21 20  
info@cami.se

## GÖTEBORG

Vagnmakaregatan 4  
415 72 Göteborg

010-495 21 29  
goteborg@cami.se

## STOCKHOLM

Jupitervägen 8D  
194 43 Upplands Väsby

079-115 31 93  
stockholm@cami.se

www.cami.se

Kompleta högsäkerhetskydd och accesslösningar  
för alla dina behov. Vi gör det enkelt för dig.

